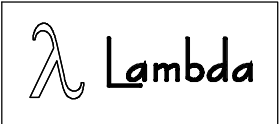
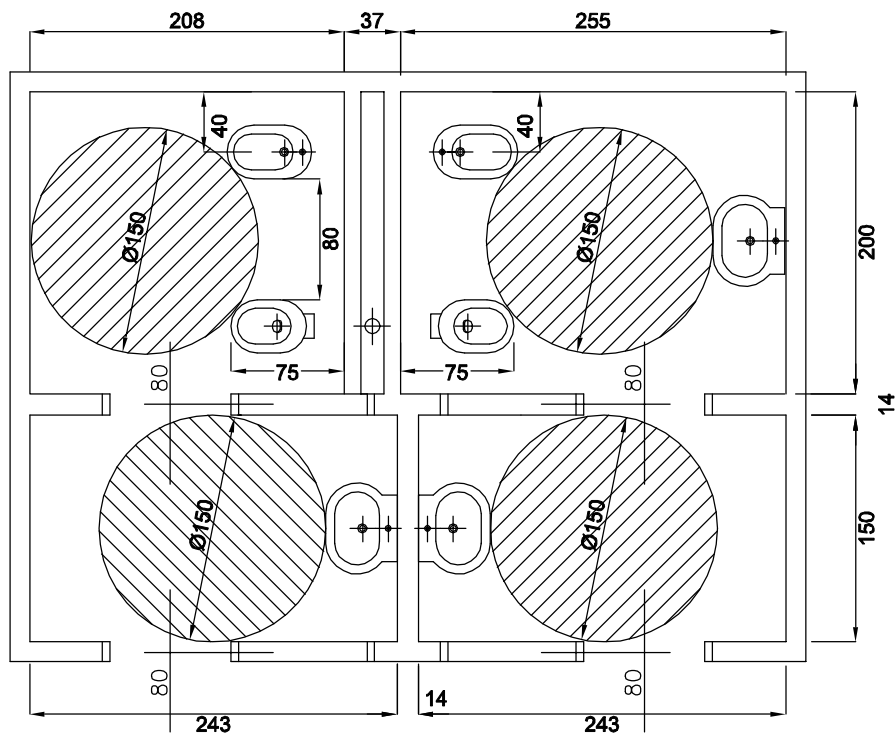


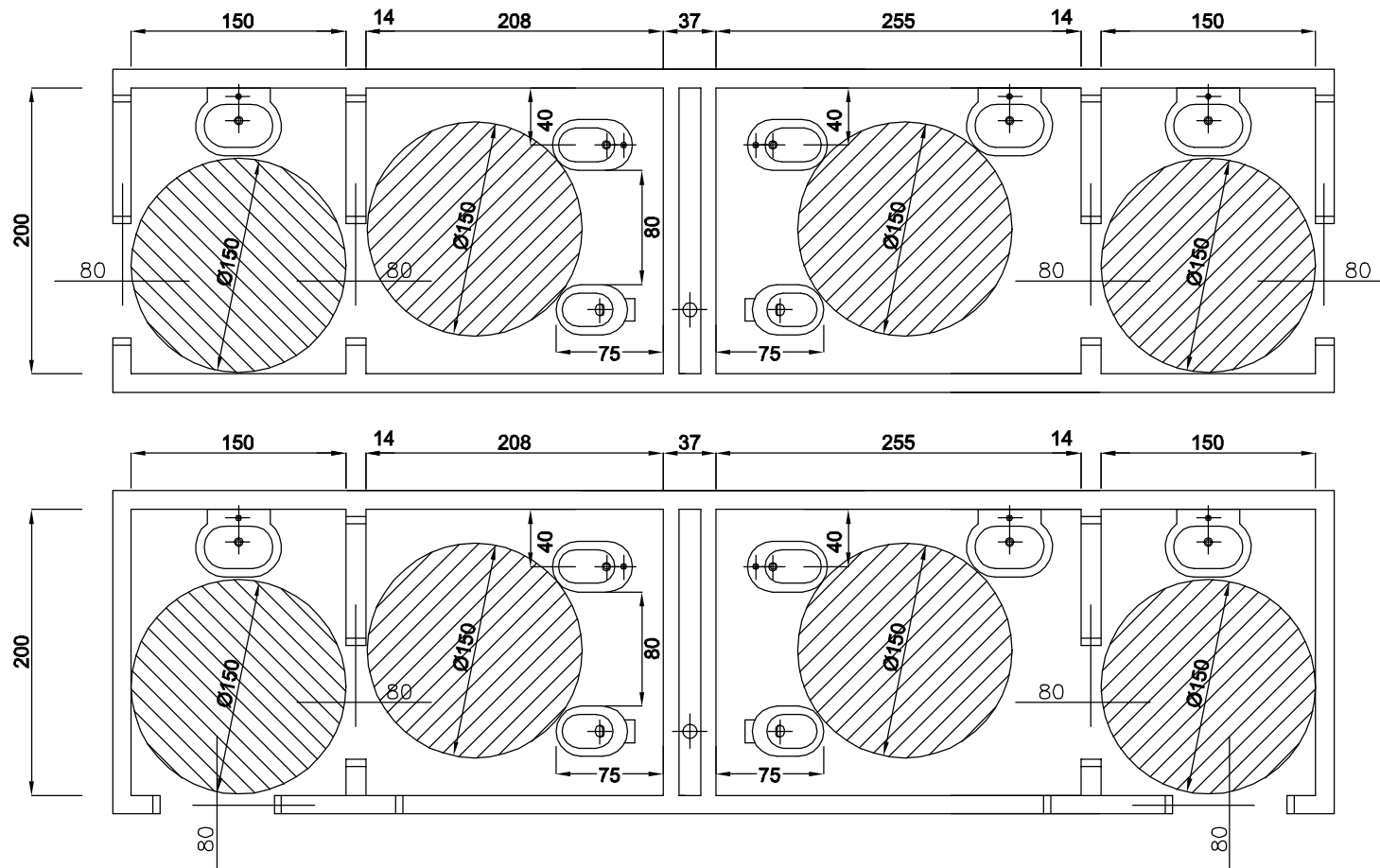
SCHEMA SERVIZI IGIENICI EDILIZIA RESIDENZIALE
"ACCESSIBILI" A PORTATORI DI HANDICAP (D.M.236/89)

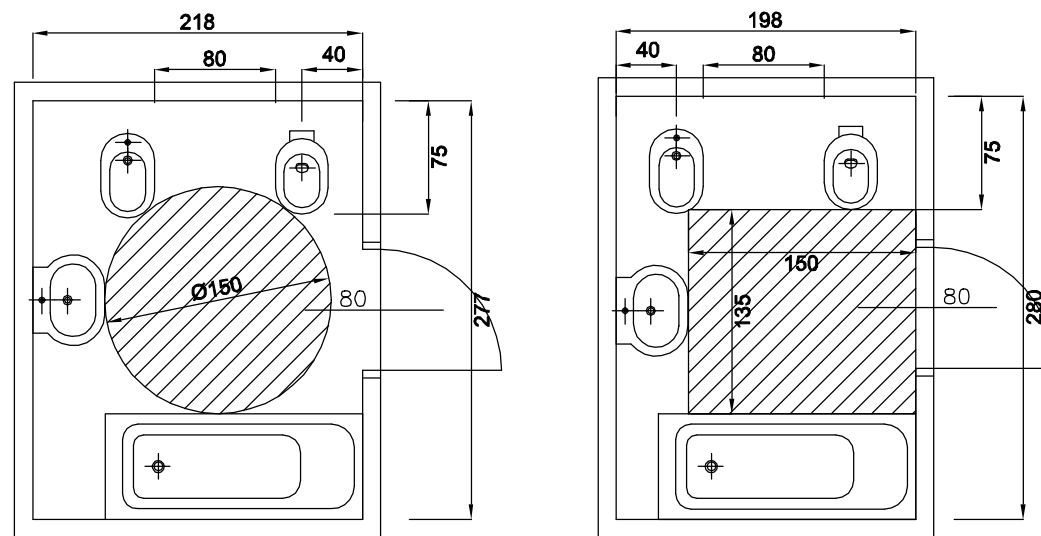
Scala 1:50

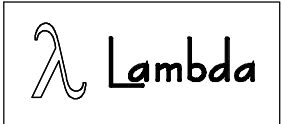
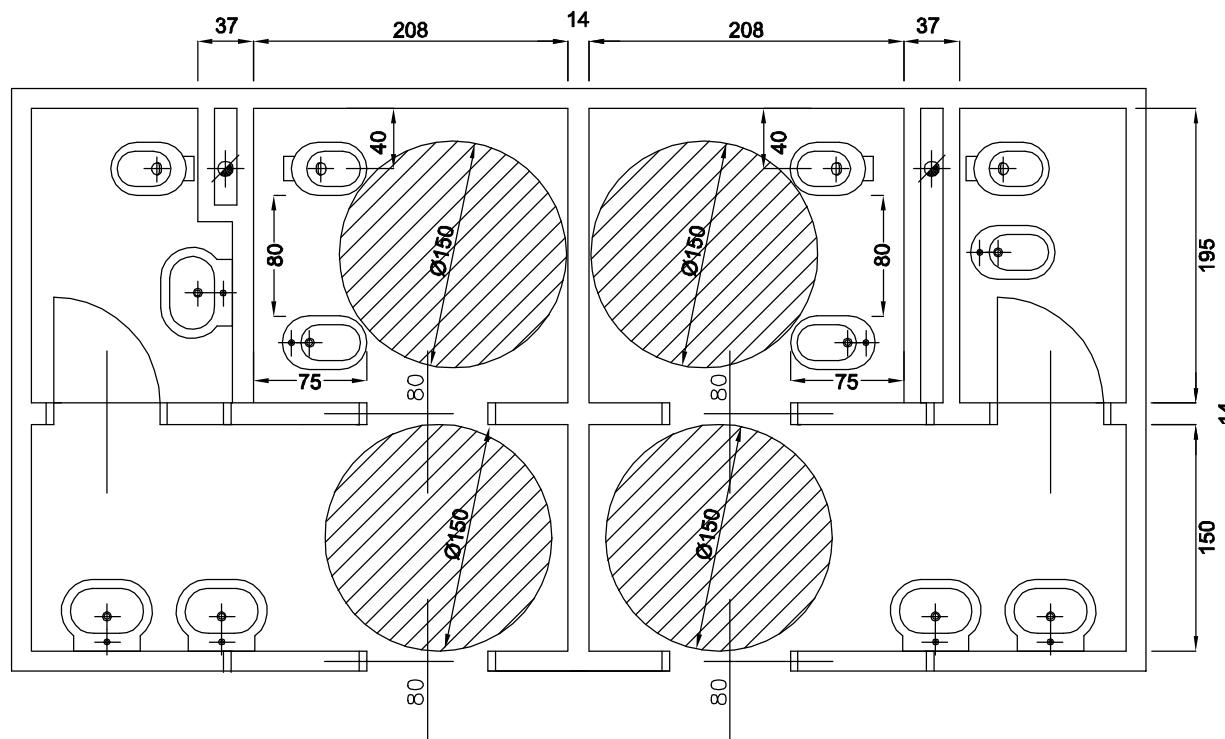


SCHEMA SERVIZI IGIENICI EDIFICI PER TERZIARIO
"ACCESSIBILI" A PORTATORI DI HANDICAP (D.M.236/89)

Scala 1:50

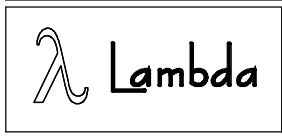
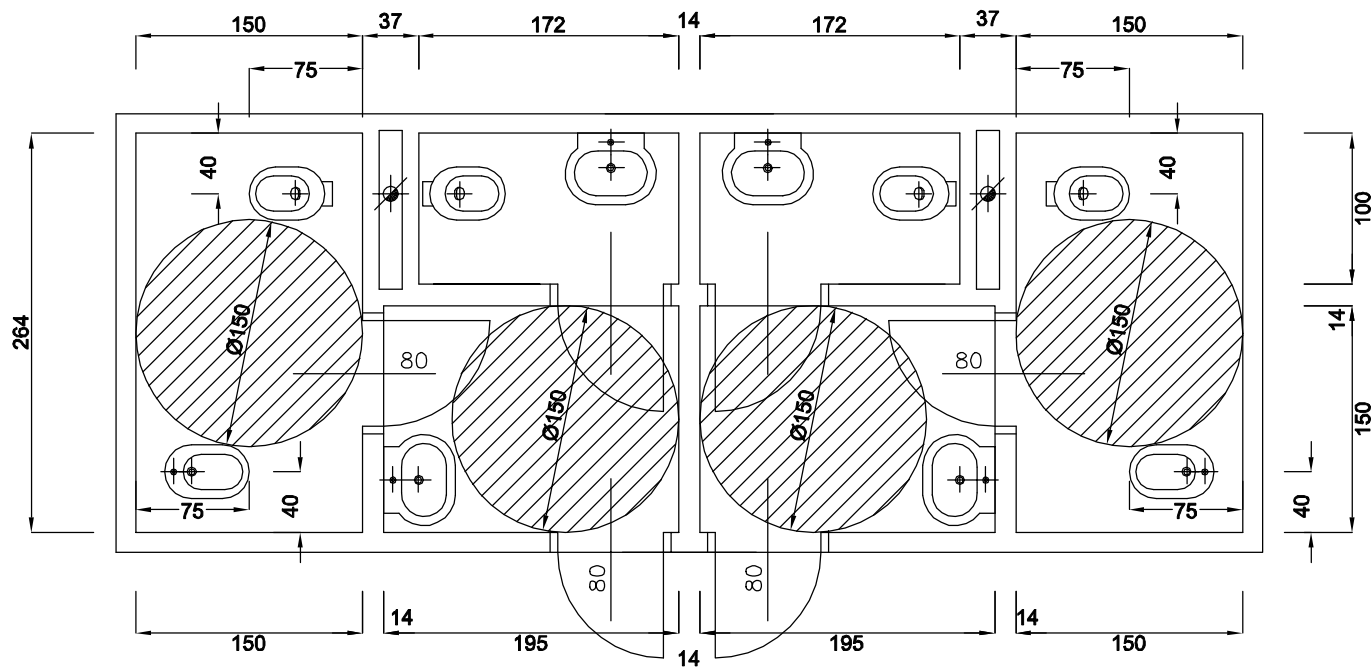






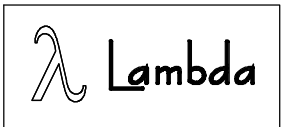
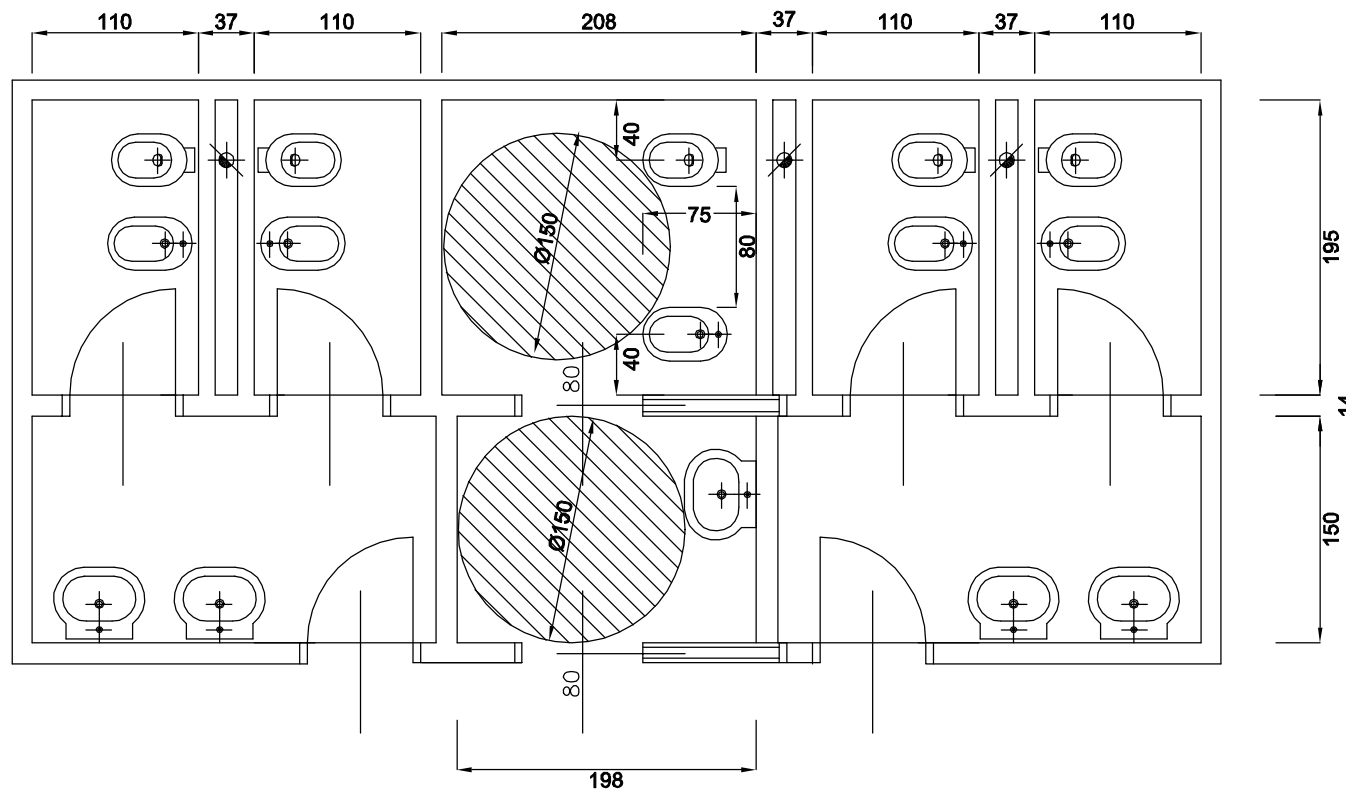
SCHEMA SERVIZI IGIENICI EDIFICI PER TERZIARIO
"ACCESSIBILI" A PORTATORI DI HANDICAP (D.M.236/89)

Scala 1:50



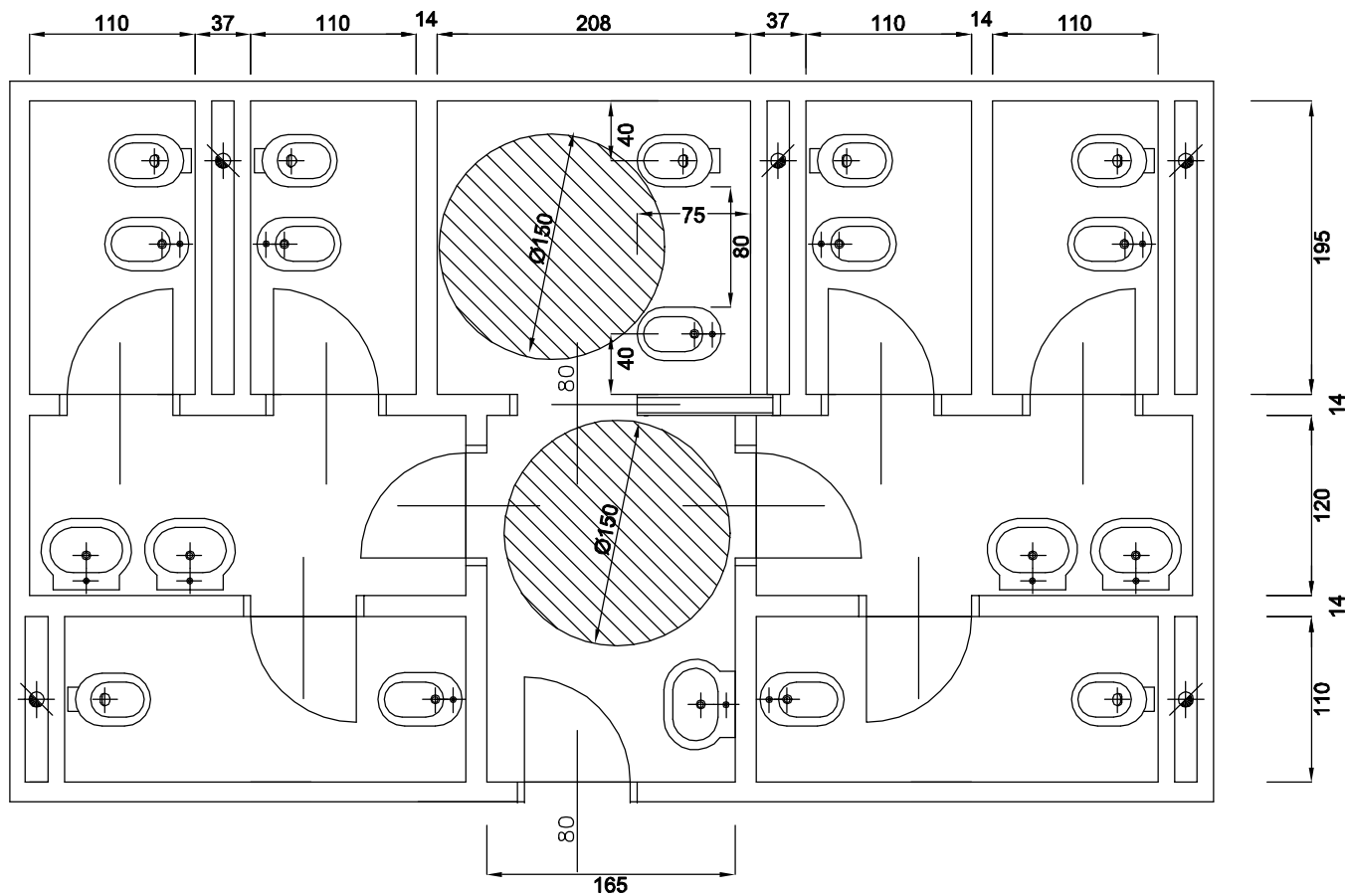
**SCHEMA SERVIZI IGIENICI EDIFICI PER TERZIARIO
"ACCESSIBILI" A PORTATORI DI HANDICAP (D.M.236/89)**

Scala 1:50



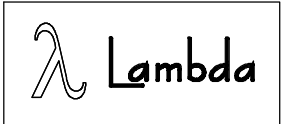
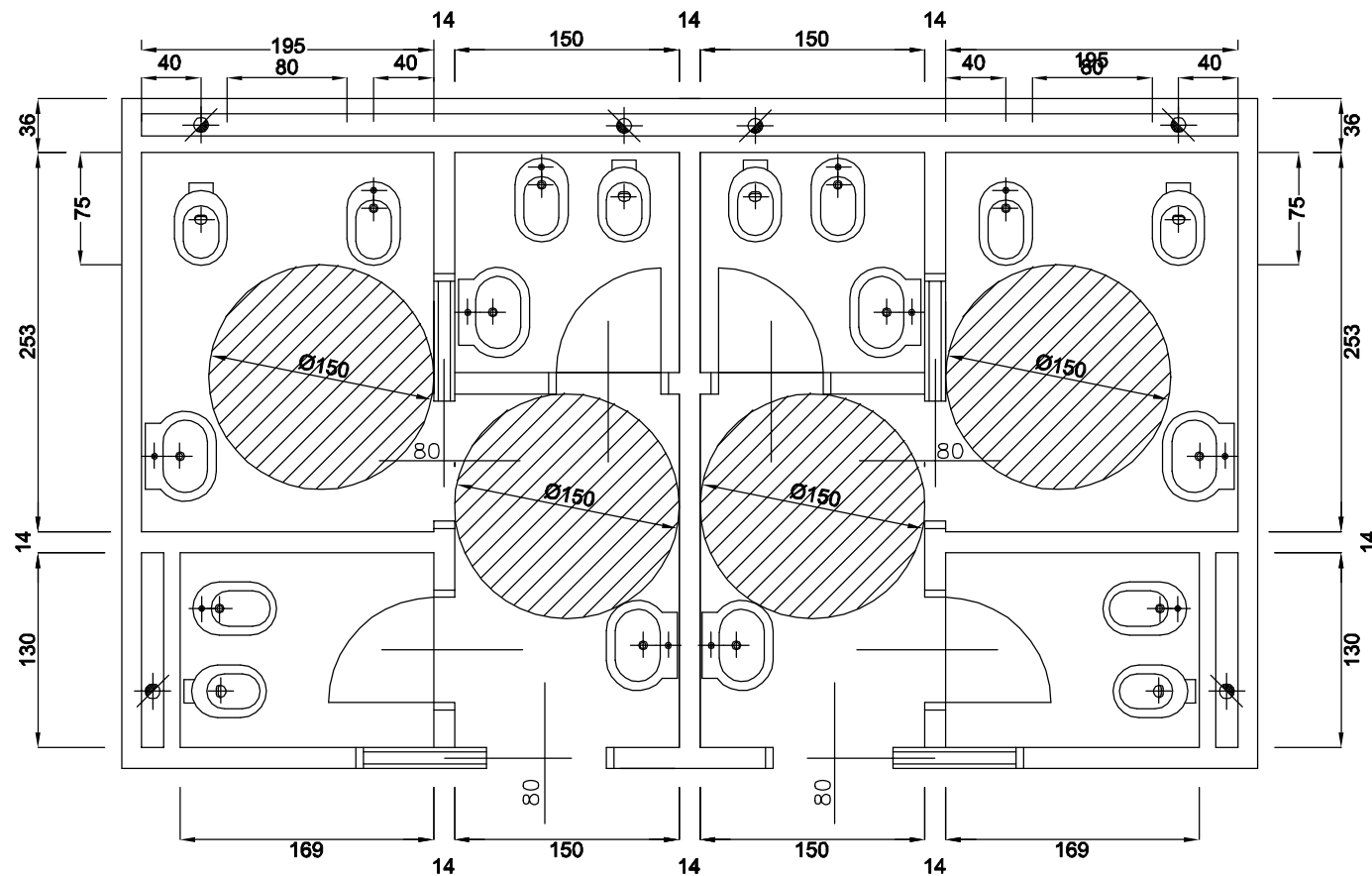
SCHEMA SERVIZI IGIENICI EDIFICI PER TERZIARIO
"ACCESSIBILI" A PORTATORI DI HANDICAP (D.M.236/89)

Scala 1:50



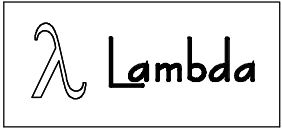
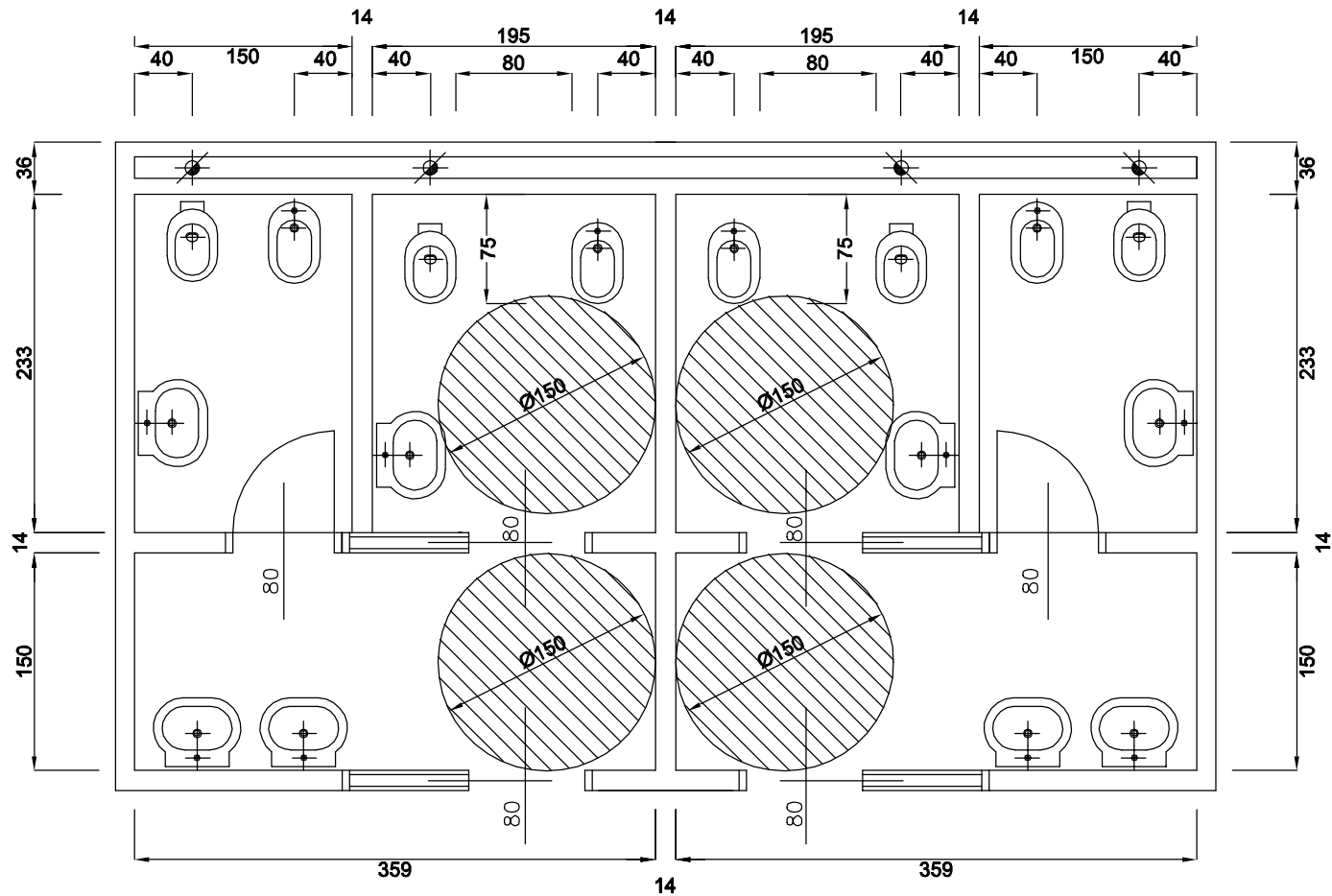
SCHEMA SERVIZI IGIENICI EDIFICI PER TERZIARIO
"ACCESSIBILI" A PORTATORI DI HANDICAP (D.M.236/89)

Scala 1:50



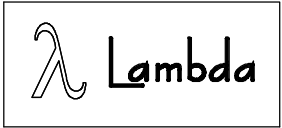
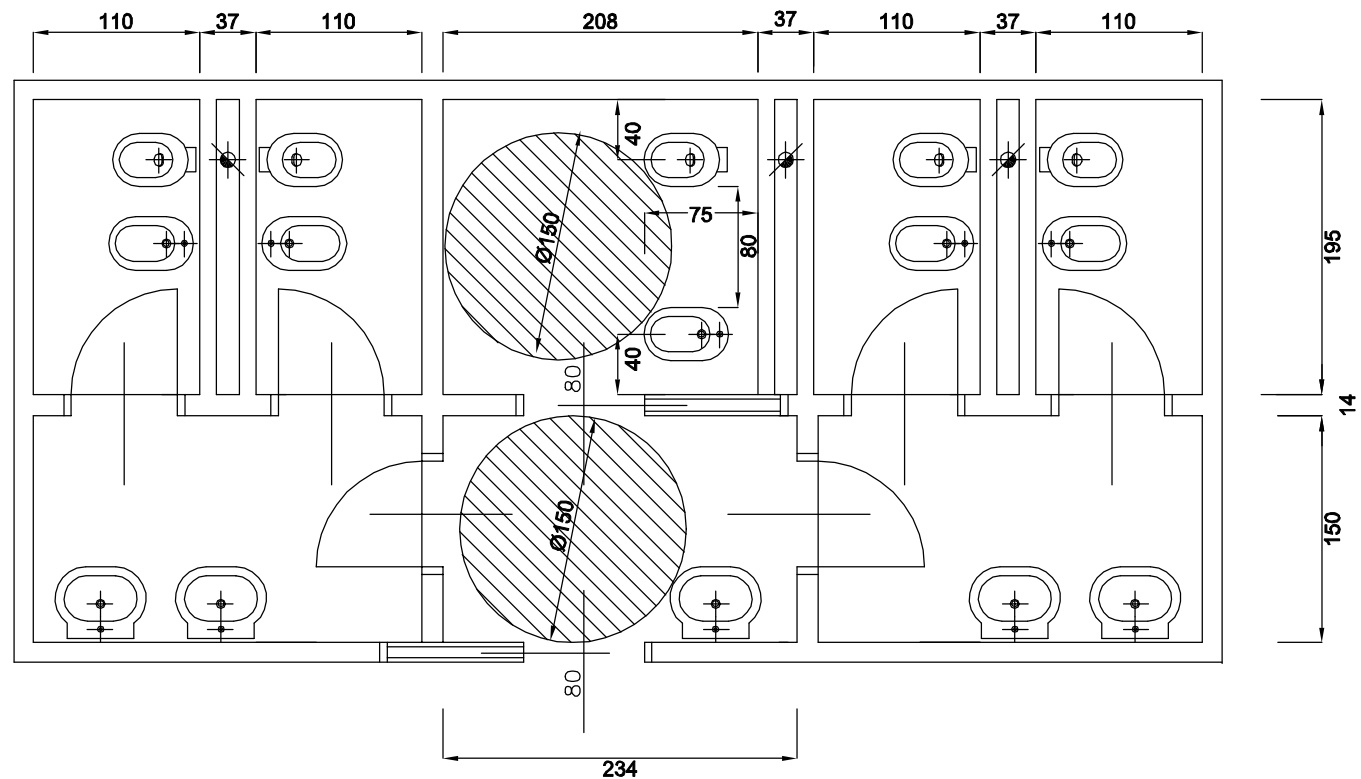
SCHEMA SERVIZI IGIENICI EDIFICI PER TERZIARIO
"ACCESSIBILI" A PORTATORI DI HANDICAP (D.M.236/89)

Scala 1:50



**SCHEMA SERVIZI IGIENICI EDIFICI PER TERZIARIO
"ACCESSIBILI" A PORTATORI DI HANDICAP (D.M.236/89)**

Scala 1:50



SCHEMA SERVIZI IGIENICI EDIFICI PER TERZIARIO
"ACCESSIBILI" A PORTATORI DI HANDICAP (D.M.236/89)

Scala 1:50

